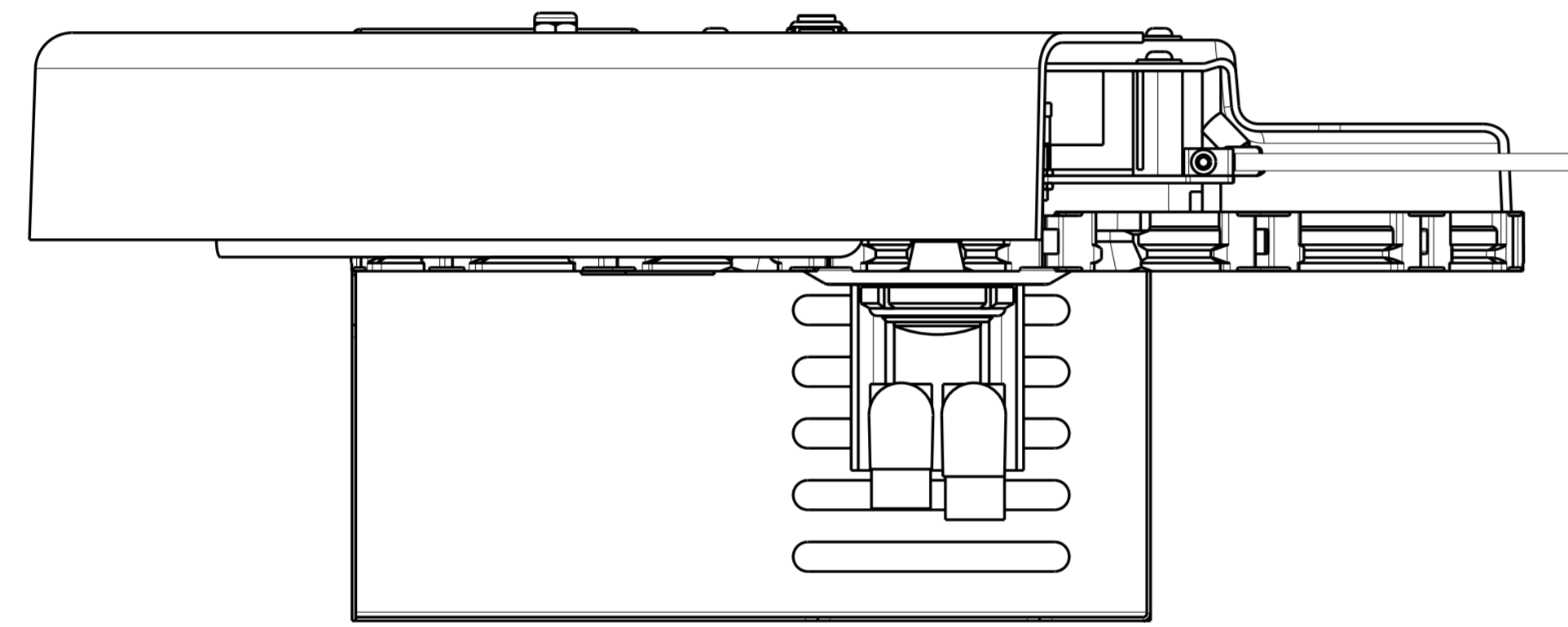
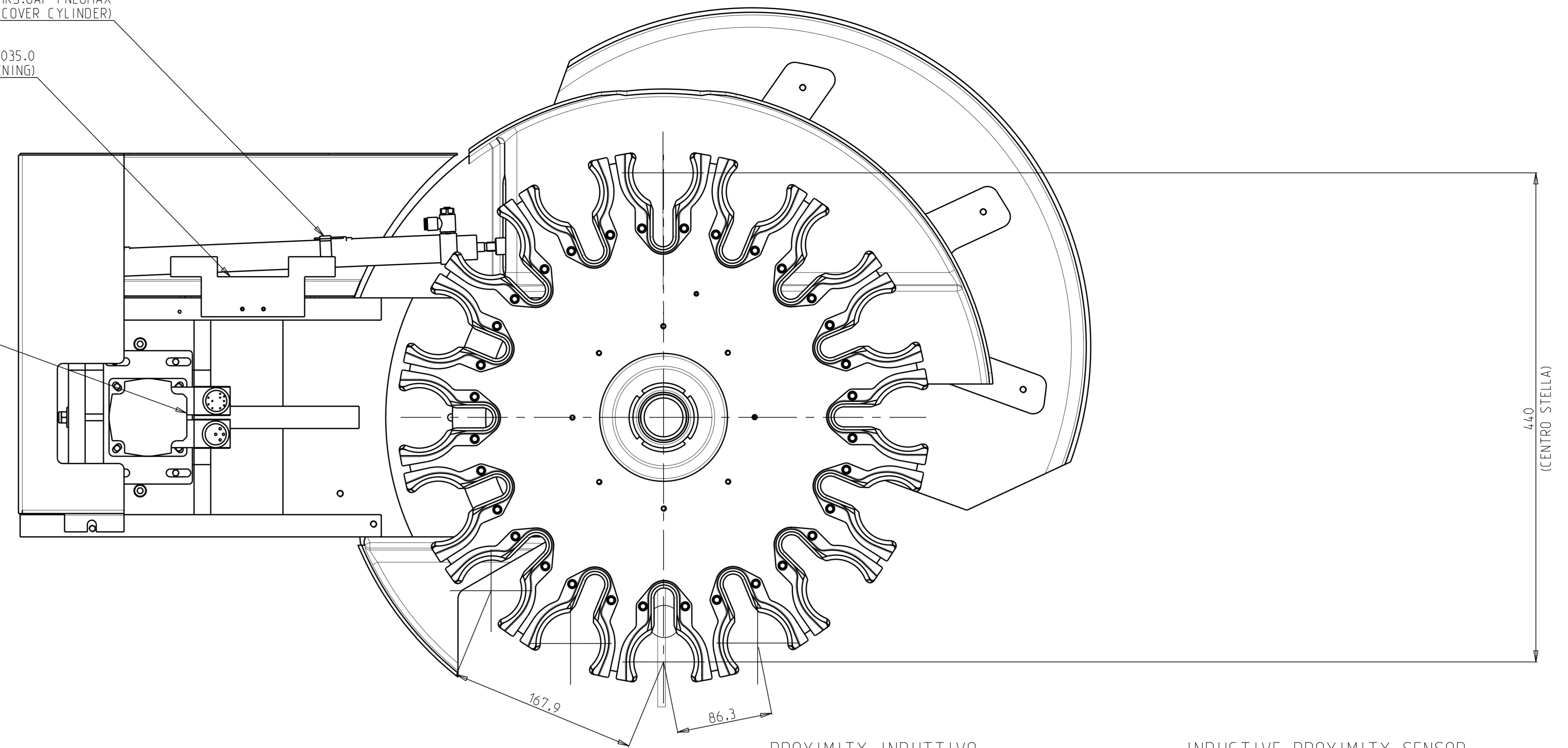


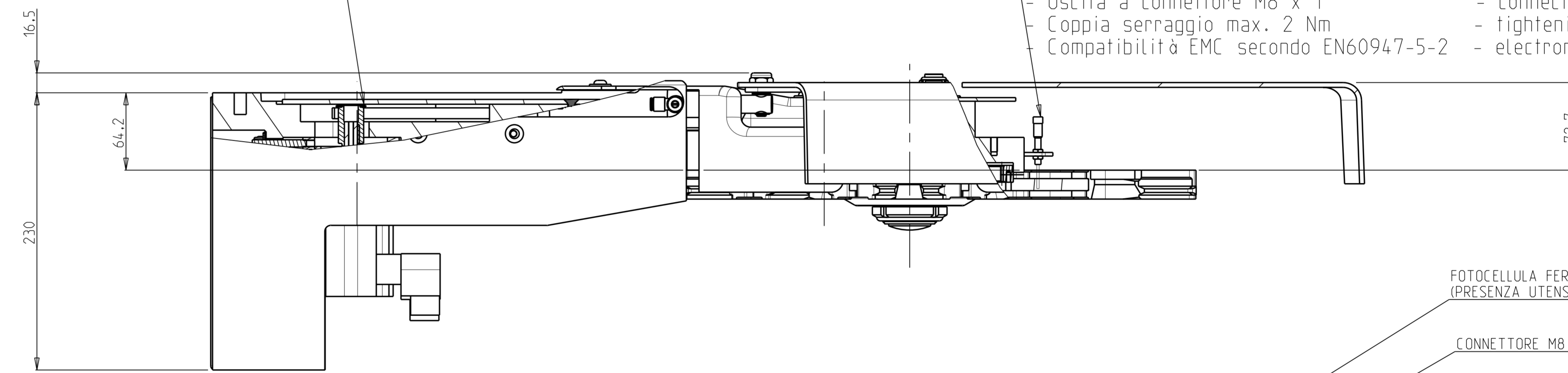
N.2 FINECORSA MAGNETICI MRS.UAP PNEUMAX
(FINECORSO CLINDRO COPERCHIO - END STROKE COVER CYLINDER)

ELETTROVALVOLA 5/2 V24 2415.52.0035.0
(APERTURA COPERCHIO - COVER OPENING)

MOTORE SCHNEIDER LEXIUM BMH0701P16A2A



RAPPORTI DI RIDUZIONE / REDUCTION RATIOS:
14/64 • 11/153



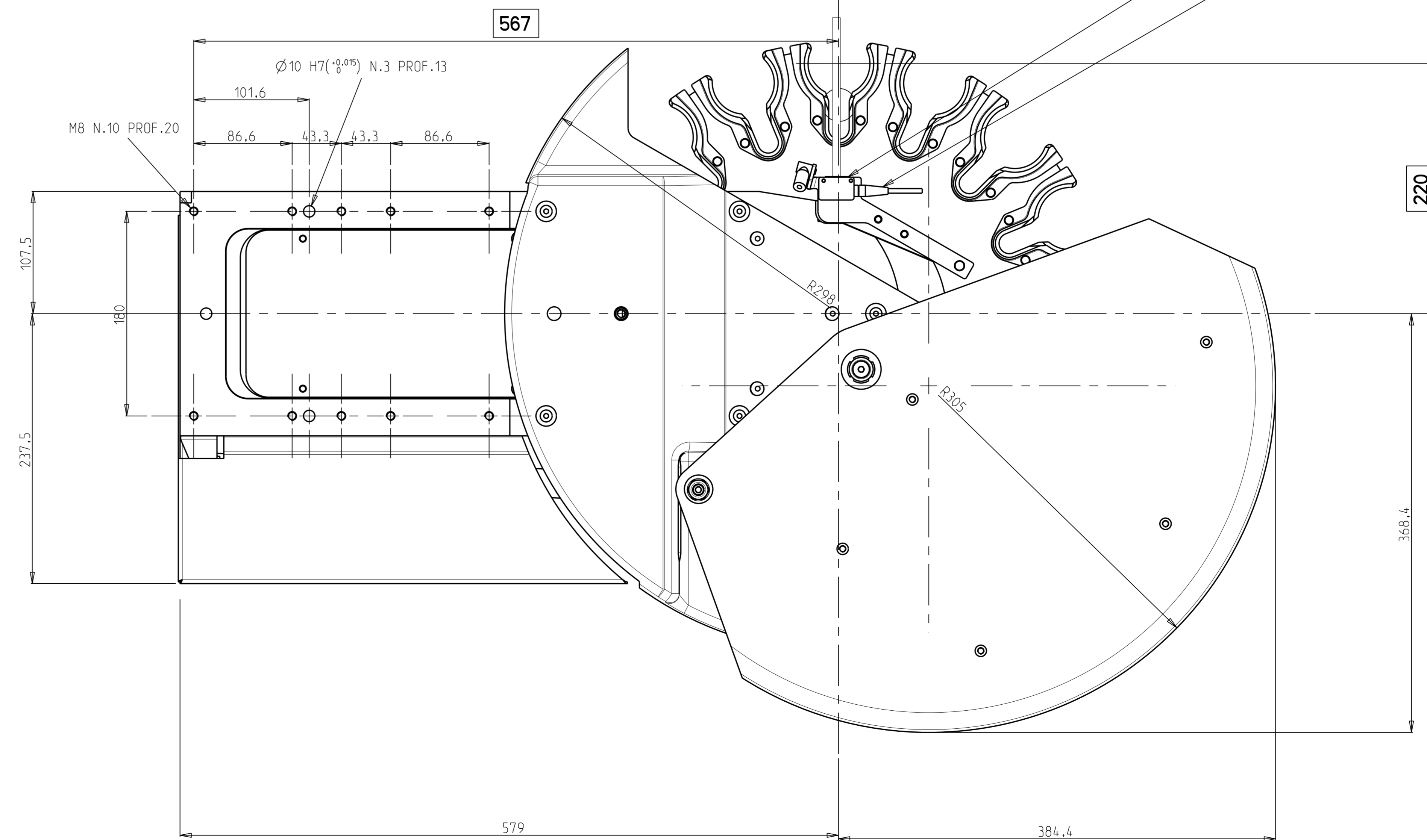
PROXIMITY INDUTTIVO
- Sensibilità nominale $S_n = 1$ mm
- Tensione alimentazione 18-30 V
- Isteresi max. $H = 10$ %
- Corrente uscita $I_e = 100$ mA
- Custodia filettata M5 x 0.5
- Uscita a connettore M8 x 1
- Coppia serraggio max. 2 Nm
- Compatibilità EMC secondo EN60947-5-2

INDUCTIVE PROXIMITY SENSOR
- nominal sensing distance $S_n = 1$ mm
- supply voltage 18-30 V
- max hysteresis $H = 10$ %
- rated operational current $I_e = 100$ mA
- housing diameter M5 x 0.5
- connector M8 x 1
- tightening torque max 2 Nm
- electromagnetic compatibility according to EN60947-5-2

FOTOCELLULA FERW /OP-OF MD
(PRESENZA UTENSILE - TOOL PRESENCE)

CONNETTORE M8 -3 PIN

SEZIONE A-A



CARATTERISTICHE TECNICHE (TECHNICAL SPECIFICATIONS)

| | |
|--|----------------------|
| NUMERO POSIZIONI / POSITIONS | 16 |
| CONI / TAPERS | HSK63 |
| CENTRO CONI / TOOLS CENTER DIAMETER | 440 |
| INTERASSE PINZA (1-2) / TOOLS CENTER DISTANCE (1-2) | 86 |
| INTERASSE PINZA (1-3) / TOOLS CENTER DISTANCE (1-3) | 167 |
| MASSA SINGOLO UTENSILE / SINGLE TOOL WEIGHT | 8 kg |
| PESO MASSIMO SUL DISCO / TOTAL WEIGHT MAX | 48 kg |
| MOTORE | LEXIUM BMH0701P16A2A |
| COPPIA NOMINALE / RATED TORQUE | 1.3 Nm |
| COPPIA DI PICCO / MAX TORQUE | 4.2 Nm |
| VELOCITA' / RATED SPEED | 5500 RPM |
| RAPPORTO DI TRASMISSIONE / GEAR RATIO | 63.58 |
| VELOCITA' DISCO DI PROGETTO / DESIGN DISC ROTATION SPEED | 25 RPM |
| POSIZIONE DI LAVORO / WORKING POSITION | VERTICAL |
| GIOCO DI INVERSIONE / BACKLASH | < 0.5 mm |